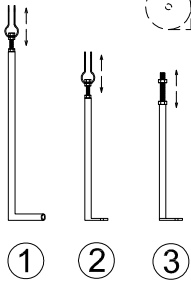
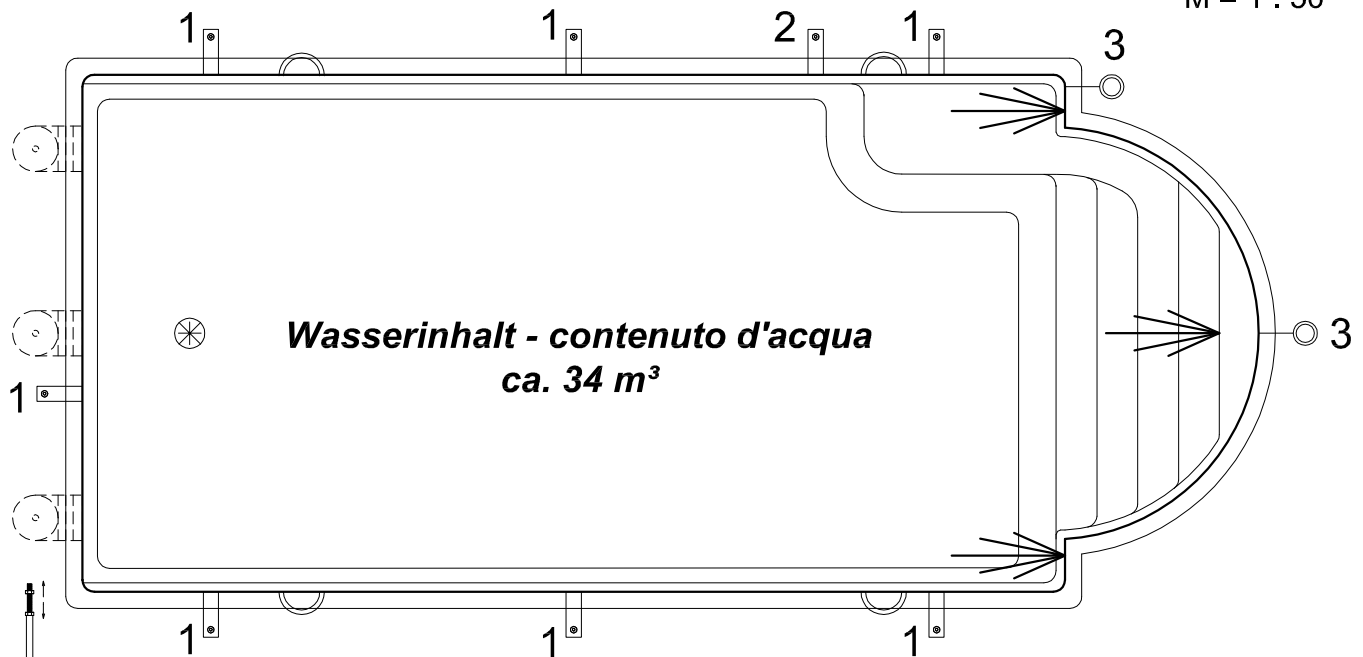
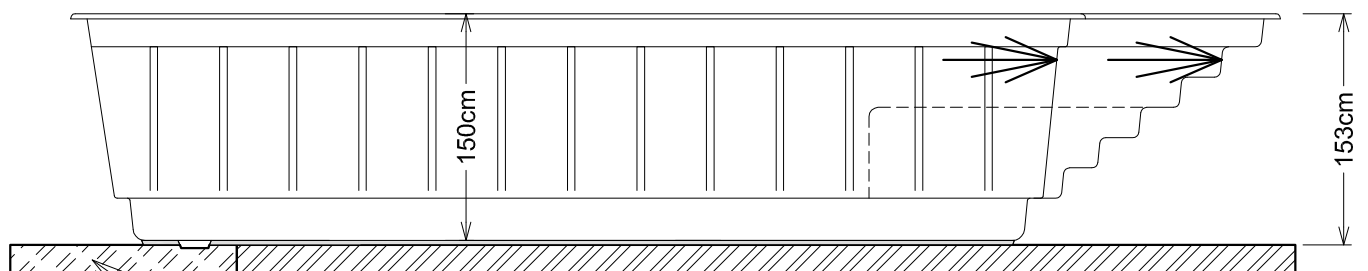
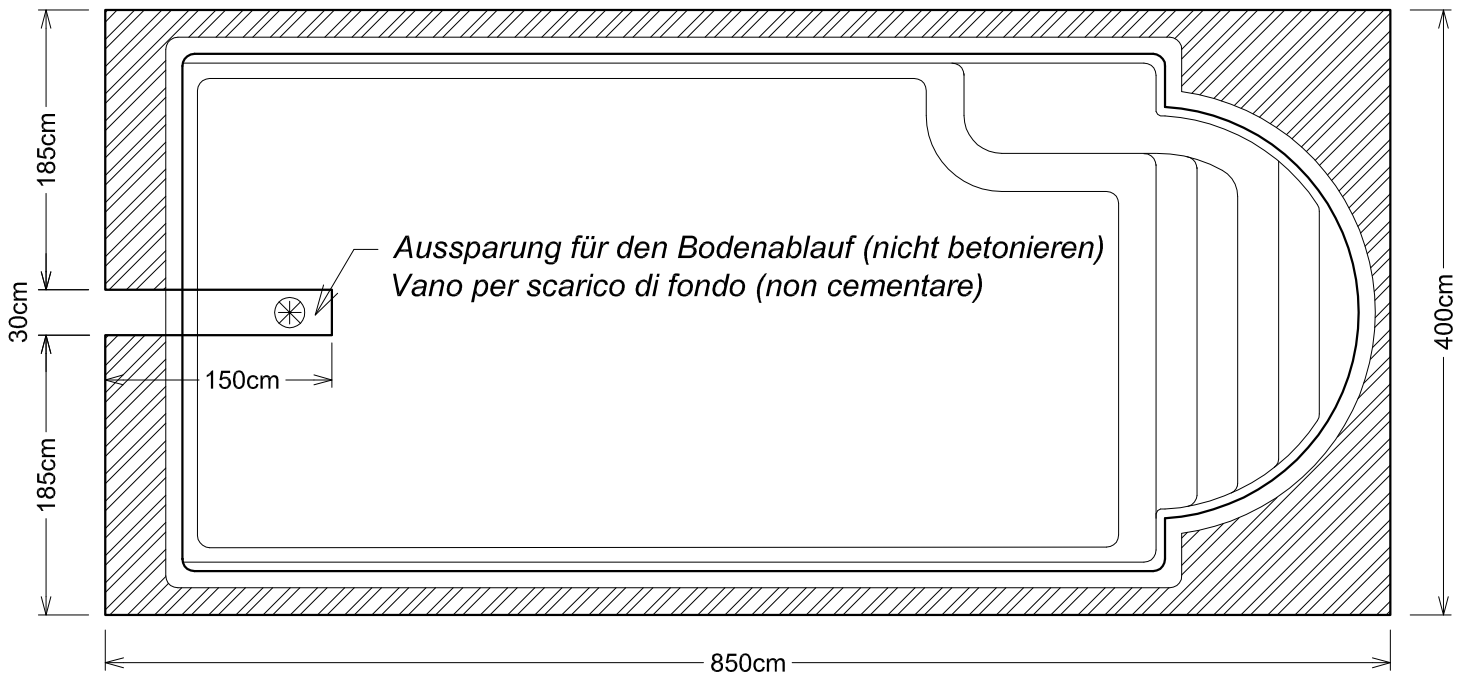


Ansicht Skimmerseite - Prospetto parte skimmer



- 1 = Beckenstützen seitlich / tiranti laterali
2 = Beckenstützen vertikal (Zugstange) / tiranti verticale
3 = Beckenstützen vertikal M20 Druckstange / tiranti a pressione verticale M20



*Fundamentplatte armiert laut örtlichen Bodenverhältnissen
Soletta di cemento armato secondo la solidità del terreno*