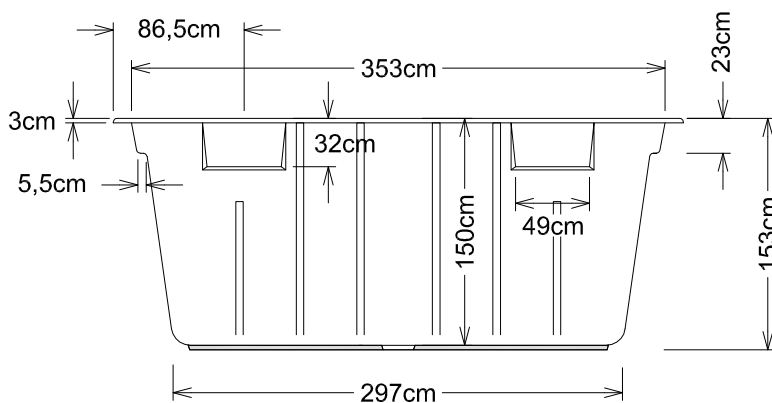
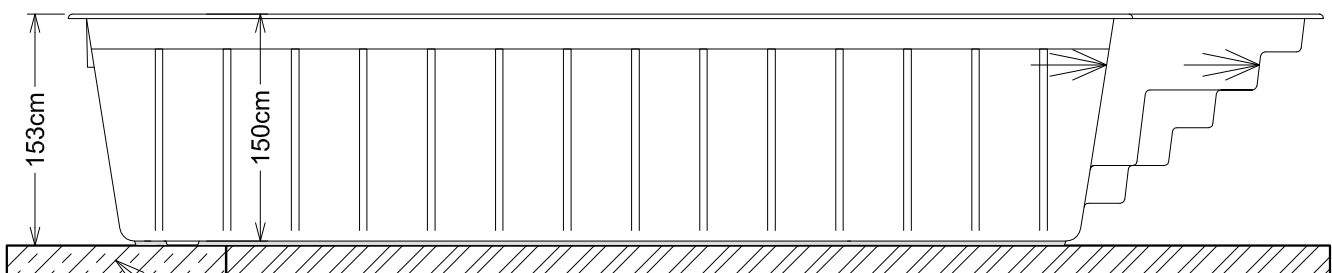
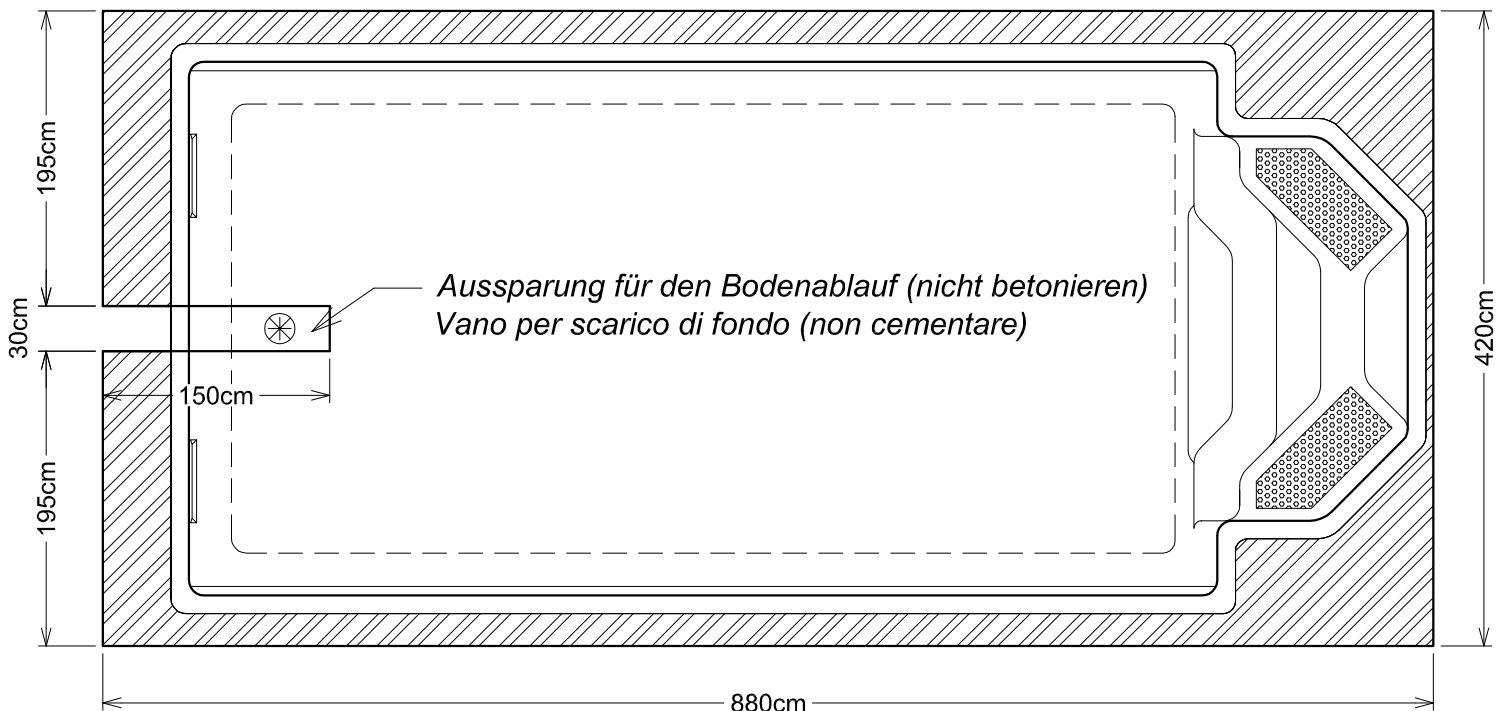
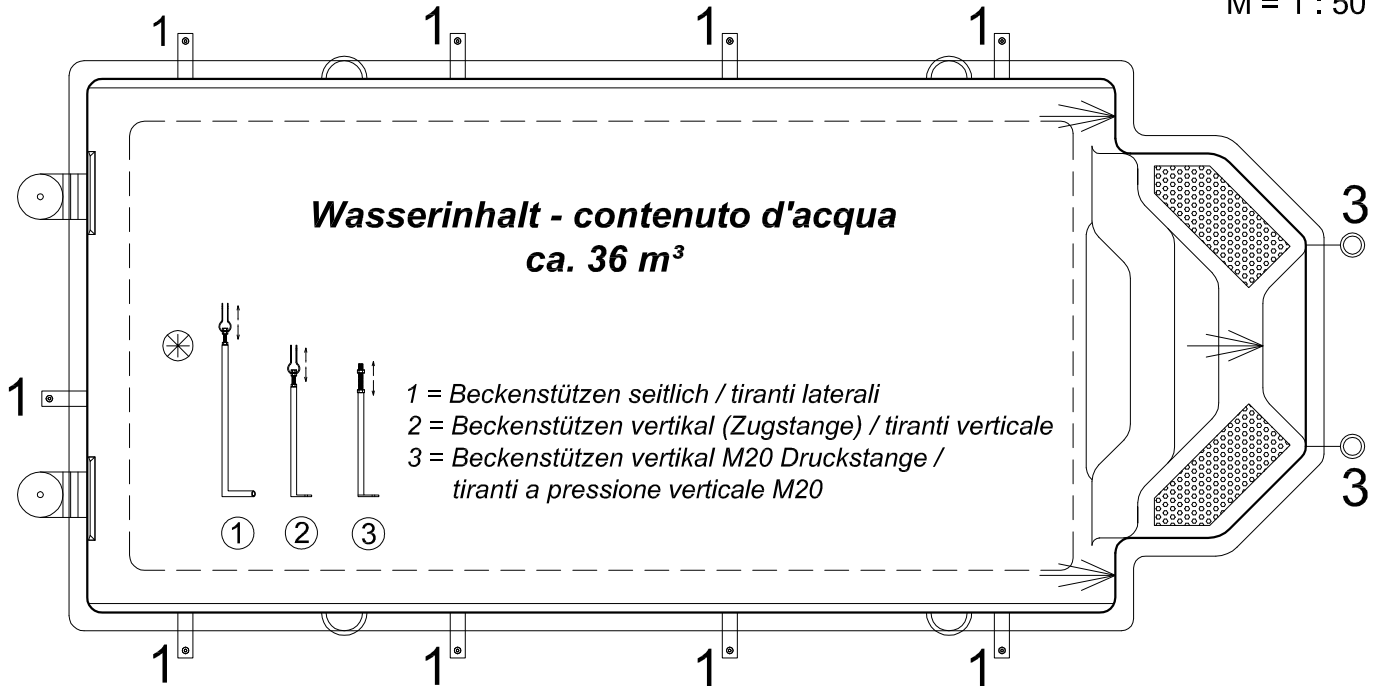


Seitenansicht - Prospetto laterale



Ansicht Skimmerseite - Prospetto parte Skimmer



Fundamentplatte armiert laut örtlichen Bodenverhältnissen
Soletta di cemento armato secondo la solidità del terreno